



Exus X54E

Категория	Моечная машина для размещения под столешницей
Модели линии	EXUS LINE
корзины	500x500
размеры	585x600x815h





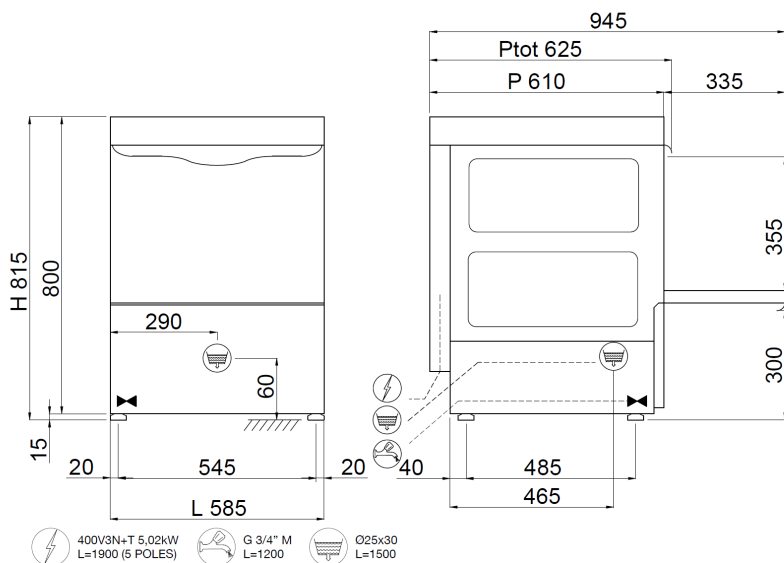
Линия **EXUS** отличается большой гаммой моделей, подходящих для самых разных нужд. Система управления посредством простой электронной платы позволяет устанавливать и контролировать время и температуру полоскания и слива, а также соответствующие термостопы, которые являются фундаментальными для обеспечения превосходного конечного результата. При помощи панели управления можно выбрать один из 4 циклов мойки и один цикл автоматического слива (с установленным сливным насосом), отобразить на дисплее температуру ванны и бойлера, сообщения системы автодиагностики и предупреждение о необходимости планового техобслуживания. “Умная” кнопка запуска, просто меняя свой цвет, все время будет указывать на состояние посудомоечной машины.

С посудомоечной машиной **X54E** можно мыть как стаканы разной формы и размеров, так и 18 тарелок за каждый цикл благодаря корзинам, поставляемым в комплекте, с максимальной производительностью 40 корзин/час (540 тарелок/час); также можно вставить гостроемкость GN 1/1 при помощи специальной корзины. Дополнительный сливной насос позволяет управлять сливом автоматически и использовать частичную замену чистой воды при каждом мытье.

Электронный контроль позволяет управлять различными параметрами, чтобы обеспечить максимальную персонализацию, а непрерывная самодиагностика позволяет свести к минимуму простой машины, предлагая некоторые операции для проверки. Цикл самоочистки в конце дня позволяет очищать ванну и сливать горячую воду из бойлера, предотвращая образование внутри него известкового налета. Перистальтический двойной дозатор моющего средства и электрический ополаскиватель в серийной комплектации обеспечивает максимальный результат каждого цикла мытья с большой экономией благодаря точному дозированию, управляемому электронной платой, тогда как печатные моющие и полоскающие рычаги гарантируют надёжную работу и долгий срок службы. Функция Termostop следит за тем, чтобы мытьё и ополаскивание начинались только после достижения требуемой температуры. Корпус полностью выполнен из **стали AISI 304** и разработан со всеми компонентами в передней части, чтобы обеспечить простое техобслуживание со стороны технического специалиста. Прочные и надёжные посудомоечные машины, призванные сделать ваш день удобнее.

МОДЕЛЬ, СООТВЕТСТВУЮЩАЯ СТАНДАРТУ EN IEC 63136

Ознакомьтесь с [таблицей характеристик](#)



400V3N+T 5,02kW L=1900 (5 POLES)
 G 3/4" M L=1200
 Ø25x30 L=1500

Технические характеристики EXUS LINE X54E

Габ.размеры - (mm) L - P - H	585x600x815h
Кол-во кассет/час (+55°C)	Max 40
Макс.высота бокала	365mm
Ø макс.тарелки	395mm
Противень	GN 1/1 (Special basket required)
ТЭН ванны - Емкость ванны	2,6kW - 22l
Мощность бойлера - Емкость бойлера	2,5kW - 7,3l
Мощность моющего насоса	0,37kW / 0,5Hp
Номинальная мощность /Мощность тока	2,97kW / 16A
Стандартное питание и напряжение	230V1N - 50Hz
Рекомендуемый подвод воды	+55°C
Жесткость воды	7°F - 10°F
Потребление воды за цикл (при рекомендованном давлении воды 2 Бар)	2,2l
Регулируемый дозатор моющего и ополаскивающего средства	STANDARD
Базовая комплектация	
Держатель для приборов	2
Корзина для стаканов 500x500x100мм	1
Корзина для 18 тарелок 500x500x100мм	1
OPTIONAL	
Насос давления 0,5Hp	●
Сливной насос 32 Вт С Ecoclean	●
Двойная стенка для термо- и шумоизоляции +18мм	●
Фильтров из нержавеющей стали	●
Корзина для противней с 4-мя делениями 500x500x200мм	●
наклонная корзина для винных бокалов 500x500x170мм	●
Регулируемые ножи из нержавеющей стали 50-70мм	●
Плавное открытие/закрытие двери "SOFT Door"	●
Плавное включение "SOFT Start"	●
"DOUBLE Load" Двойная опора для корзины	●

● = OPTIONAL INSTALLABLE, - = OPTIONAL NON INSTALLABLE