



## Exus X150E

---

<b>Категория</b>	Машина для мытья предметов
<b>Модели линии</b>	EXUS LINE
<b>корзины</b>	500x600
<b>размеры</b>	720x770x1470/1930h

---





Линия **EXUS** отличается большой гаммой моделей, подходящих для самых разных нужд. Система управления посредством простой электронной платы позволяет устанавливать и контролировать время и температуру полоскания и слива, а также соответствующие термостопы, которые являются фундаментальными для обеспечения превосходного конечного результата. При помощи панели управления можно выбрать один из 4 циклов мойки и один цикл автоматического слива (с установленным сливным насосом), отобразить на дисплее температуру ванны и бойлера, сообщения системы автодиагностики и предупреждение о необходимости планового техобслуживания. “Умная” кнопка запуска, просто меняя свой цвет, все время будет указывать на состояние посудомоечной машины.

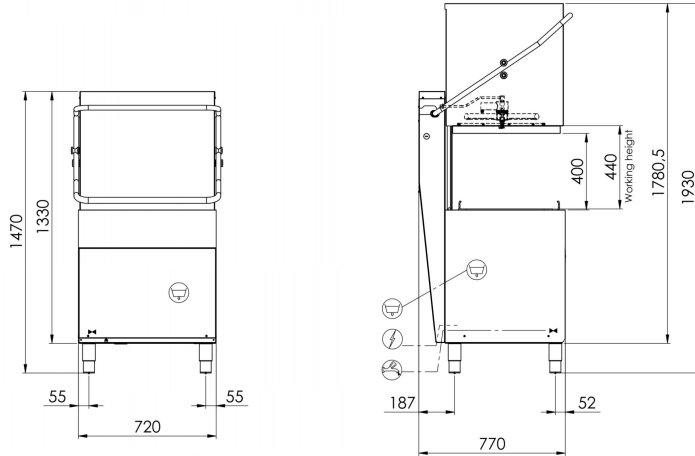
Купольная посудомоечная машина **X150E** может мыть до 22 тарелок размера пиццы в очень ограниченном пространстве: только 720мм ширины при такой же глубине традиционных столов из нержавеющей стали на входе/выходе, с максимальной производительностью 60 корзин/час (1320 тарелок/час). Благодаря производительности моющего насоса и моющих рычагов машина подходит для мытья тарелок, предметов с размерами до 500x600x410(h)мм, корзин для хлеба, гастроемкостей GN 1/1 и кондитерских гастроемкостей 600x400. Купольные модели также оснащены легкоснимаемой опорой для корзины в целях упрощения чистки, а также штампованной закругленной ванной со встроенными фильтрами для обеспечения идеального слива и оптимальной чистоты. Пусковая система “**PUSH TO START**” гарантирует экономию ресурсов, предотвращая холостой запуск машины.

Электронный контроль позволяет управлять различными параметрами, чтобы обеспечить максимальную персонализацию, а непрерывная самодиагностика позволяет свести к минимуму простои машины, предлагая некоторые операции для проверки. Цикл самоочистки в конце дня позволяет очищать ванну и сливать горячую воду из бойлера, предотвращая образование внутри него известкового налета. Перистальтический двойной дозатор моющего средства и электрический ополаскиватель в серийной комплектации обеспечивают максимальный результат каждого цикла мытья с большой экономией благодаря точному дозированию, управляемому электронной платой, тогда как печатные моющие и полоскающие рычаги гарантируют надёжную работу и долгий срок службы. Функция **Termostop** следит за тем, чтобы мытьё и ополаскивание начинались только после достижения требуемой температуры. Корпус полностью выполнен из **стали AISI 304** и разработан со всеми компонентами в передней части, чтобы обеспечить простое техобслуживание со стороны технического специалиста. Прочные и надёжные посудомоечные машины, призванные сделать ваш день удобнее.

## МОДЕЛЬ, СООТВЕТСТВУЮЩАЯ СТАНДАРТУ EN IEC 63136

Ознакомьтесь с [таблицей характеристик](#)





**Технические характеристики EXUS LINE X150E**

<b>Габ.размеры - (мм) L - P - H</b>	720x770x1470/1930h
<b>Кол-во кассет/час (+55°C)</b>	Max 60
<b>Ø макс.тарелки</b>	400mm
<b>Макс.высота кастрюли</b>	395mm
<b>Литраж корзины для хлеба</b>	60 (H=400mm)
<b>Противень</b>	GN1/1 - 60x40
<b>ТЭН ванны - Емкость ванны</b>	4,5kW - 37l
<b>Мощность бойлера - Емкость бойлера</b>	5,4kW - 7,3l
<b>Мощность моющего насоса</b>	1,34kW / 1,8Hp
<b>Номинальная мощность /Мощность тока</b>	6,74 kW / 16A
<b>Стандартное питание и напряжение</b>	400V3N - 50Hz
<b>Рекомендуемый подвод воды</b>	+55°C
<b>Жесткость воды</b>	7°f - 10°f
<b>Потребление воды за цикл (при рекомендованном давлении воды 2 Бар)</b>	2,4l
<b>Регулируемый дозатор моющего и ополаскивающего средства</b>	STANDARD
<b>Базовая комплектация</b>	
Кассета для 4 подносов/противней	1
Корзина для стаканов 500x600x100мм	1
Корзина для 22 тарелок 500x600x100 мм	1
Держатель для приборов с 8-ю ячейками	1
Встроенный фильтр ванны	STANDARD
<b>OPTIONAL</b>	
Опционально 230V/3	●
Сливной насос 32 Вт C Ecoclean	●
Тэн бойлера 9кВт	●
Корзина для противней с 4-мя делениями 500x500x200мм	●
Дистанционный контроллер с ЖК-дисплеем	●
Система "Energy Pro Green"	●

● = OPTIONAL INSTALLABLE, ◻ = OPTIONAL NON INSTALLABLE