



Smart SMP56E

Категория	Моечная машина для размещения под столешницей
Модели линии	SMART LINE
корзины	500x500
размеры	585x655x815h





Посудомоечные машины **SMART** гарантируют максимальную производительность благодаря системе **Acquatech System**, входящей в стандартную комплектацию, которая поддерживает постоянную температуру и давление, а также оптимальный расход воды благодаря атмосферному бойлеру и насосу для ополаскивания. **Smart** обеспечивает цикл ополаскивания с дезинфекцией и является идеальным выбором для столовых, домов престарелых, пекарен и мясных лавок, где необходимо соблюдение правил HACCP.

Система управления с помощью простой электронной платы позволяет задавать и контролировать время и температуру полоскания и слива, а также их **термостопы**, которые необходимы для обеспечения превосходного конечного результата. С помощью панели управления вы можете выбрать один из 4 циклов стирки и автоматический цикл слива (при установленном сливном насосе), легко просмотреть температуру в баке и бойлере, сообщения системы самодиагностики и предупреждение о плановом техническом обслуживании на дисплее. Меняющая цвет кнопка **Intelligent Start** позволяет легко следить за состоянием посудомоечной машины.

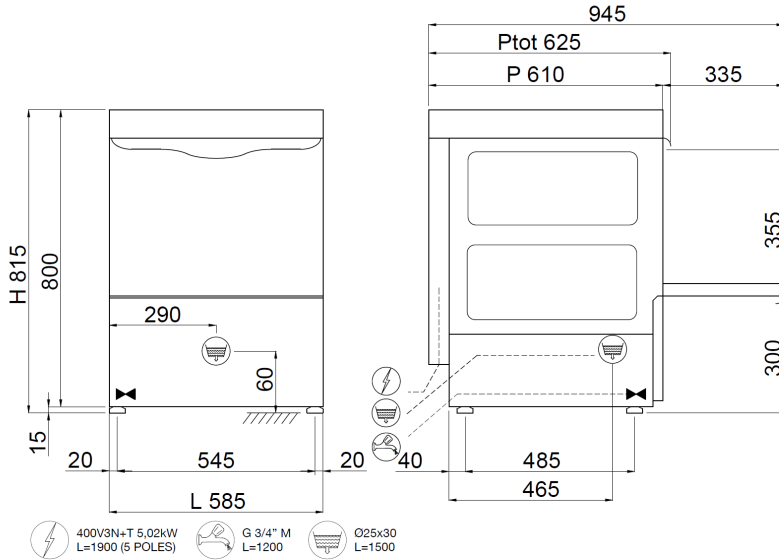
Посудомоечная машина **SMP56E** оснащена **автоматическим смягчителем воды** который позволяет чрезвычайно эффективно бороться с известковым налетом. Фактически, смягчитель полностью **автономен** и автоматически регулирует интервалы регенерации в зависимости от жесткости поступающей воды; вам остается только заполнить резервуар для соли, когда на дисплее появляется сообщение "нет соли". Регенерация смол происходит во время цикла стирки, поэтому не требуется простоев.

Электронное управление позволяет управлять различными параметрами, обеспечивая широкие возможности настройки в соответствии с вашими потребностями, а самодиагностика позволяет свести к минимуму время простоя машины, предлагая несколько простых операций для устранения неполадок. Цикл самоочистки в конце дня позволяет очистить моечный бак и слить горячую воду из бойлера, предотвращая тем самым образование накипи внутри. Корпус полностью изготовлен из стали **AISI 304**, а все компоненты расположены спереди, что облегчает обслуживание техническим специалистом.

МОДЕЛЬ, СООТВЕТСТВУЮЩАЯ СТАНДАРТУ EN IEC 63136

Ознакомьтесь с [таблицей характеристик](#)





400V3N+T 5,02kW L=1900 (5 POLES)
 G 3/4" M L=1200
 Ø25x30 L=1500

Технические характеристики SMART LINE SMP56E

Габ.размеры - (mm) L - P - H	585x655x815h
Кол-во кассет/час (+55°C)	Max 40
Макс.высота бокала	365mm
Ø макс.тарелки	395mm
Противень	GN1/I - Special basket required
ТЭН ванны - Емкость ванны	2,6kW - 22l
Мощность бойлера - Емкость бойлера	5,4kW - 7,3l
Мощность моющего насоса	0,37kW / 0,5Hp
Номинальная мощность /Мощность тока	5,77kW / 16 A
Стандартное питание и напряжение	400V3N - 50Hz
Рекомендуемый подвод воды	+55°C
Жесткость воды	>15°F - 40°F
Потребление воды за цикл (при рекомендованном давлении воды 2 Бар)	2,2l
Регулируемый дозатор моющего и ополаскивающего средства	STANDARD
Ополаскивание Acquatech system	STANDARD
Встроенный умягчитель	STANDARD
Базовая комплектация	
Держатель для приборов	2
Корзина для стаканов 500x500x100мм	1
Корзина для 18 тарелок 500x500x100мм	1
воронка для соли	1
OPTIONAL	
Опционально 230V/3	●
Сливной насос 32 Вт C Ecoclean	●
Тэн бойлера 9кВт	●
Двойная стенка для термо- и шумоизоляции +18мм	●
Фильтров из нержавеющей стали	●
Корзина для противней с 4-мя делениями 500x500x200мм	●
наклонная корзина для винных бокалов 500x500x170мм	●
Регулируемые ножи из нерж. стали 50-70мм	●
Плавное открытие/закрытие двери "SOFT Door"	●
Плавное включение "SOFT Start"	●
"DOUBLE Load" Двойная опора для корзины	●

● = OPTIONAL INSTALLABLE, - = OPTIONAL NON INSTALLABLE