



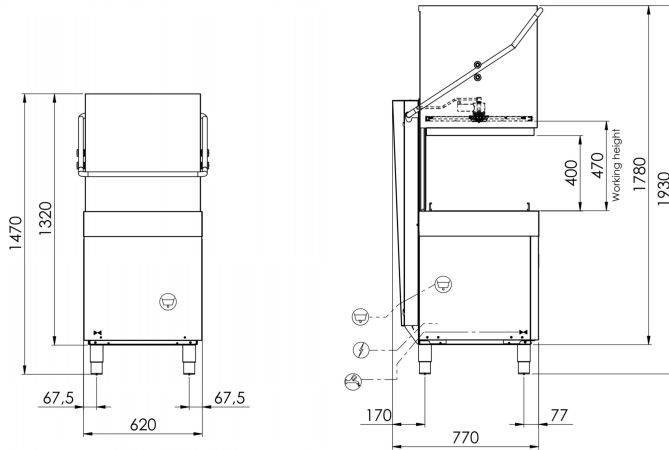
Smart SM100E

Категория	Посудомоечная машина с верхней загрузкой
Модели линии	SMART LINE
корзины	500X500
размеры	620x770x1435/1900h



SM100E — это проходная посудомоечная машина, разработанная для обеспечения **высокой производительности и идеальной гигиены** благодаря технологии **Acquatech System с Break Tank**, которая поддерживает стабильную температуру, давление и расход воды на протяжении всего цикла. Полоскание всегда происходит в идеальных условиях, снижая потребление и обеспечивая **санитарную обработку при высокой температуре**. При ширине всего 620 мм она моет стаканы, тарелки, кухонные принадлежности и **гастроёмкости GN 1/1**, обеспечивая максимальную производительность **60 корзин/час** (1080 тарелок/час). **Панель управления DIGIT** предлагает 4 цикла мойки и один автоматический слив (с установленным насосом), а дисплей позволяет контролировать температуру бака и бойлера, сообщения самодиагностики, уведомления о техобслуживании и состояние машины через кнопку **SMART START**. Электронная плата регулирует время и температуру с активацией **Termostop** для безупречного полоскания. Система **PUSH TO START** предотвращает случайный запуск и потери. **Штампованная закругленная ванна и интегрированные фильтры** упрощают очистку и улучшают гигиену. **Двойной дозатор ополаскивателя и моющего средства** обеспечивает эффективность и экономию. Корпус из **нержавеющей стали AISI 304** с фронтальным доступом к техническим компонентам.





Технические характеристики SMART LINE SM100E

Габ.размеры - (mm) L - P - H	620x770x1435/1900h
Кол-во кассет/час (+55°C)	Max 60
Макс.высота бокала	390mm
Ø макс.тарелки	415mm
Макс.высота кастрюли	390mm
Литраж корзины для хлеба	40 (H=390mm)
Противень	GN1/1
ТЭН ванны - Емкость ванны	2,6kW - 24lt
Мощность бойлера - Емкость бойлера	5,4kW - 7,3lt
Мощность моющего насоса	1,12kW / 1,5 Hp
Номинальная мощность /Мощность тока	6,52 kW / 16A
Стандартное питание и напряжение	400V3N+T / 230V 50Hz
Рекомендуемый подвод воды	+55°C
Жесткость воды	7÷10 °f
Потребление воды за цикл (при рекомендованном давлении воды 2 Бар)	2,0lt GUARANTEED
Регулируемый дозатор моющего и ополаскивающего средства	ELECTRIC
Ополаскивание Acquatech system	si
Базовая комплектация	
Корзина для стаканов 500x500x100мм	1
Корзина для 18 тарелок 500x500x100мм	2
Держатель для приборов с 8-ю ячейками	1
OPTIONAL	
Опционально 230V/3	●
Насос давления 0,5Hp	-
Сливной насос 32 Вт C Ecoclean	●
Тэн бойлера 9кВт	●
Фильтров из нержавеющей стали	●
наклонная корзина для винных бокалов 500x500x170мм	●
Корзина для противней с 4-мя делениями 500x500x200мм	●
наклонная корзина для винных бокалов 500x500x170мм	●
Регулируемые ножи из нерж. стали 50-70мм	-
Дистанционный контроллер с ЖК-дисплеем	●

● = OPTIONAL INSTALLABLE, - = OPTIONAL NON INSTALLABLE