



Smart SM981E

CATEGORIA	Máquina de lavar utensílios
LINHA	SMART LINE
CESTO	600x670
DIMENSÃO	775x810x1930/2215h



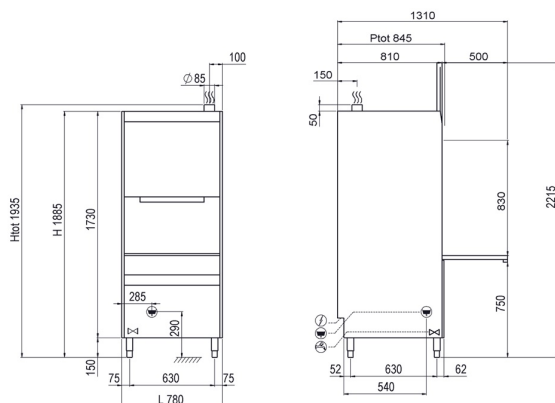
A lavaobjetos **SM981E** é a escolha ideal para lavar eficazmente objetos com dimensões até **575x645x825(h) mm** no seu cesto. É indicada para **tabuleiros, painelas, batedeiras, utensílios** e até **26 pratos por ciclo**, com uma produtividade máxima de **30 cestos/hora (780 pratos/hora)**. A altura de trabalho e a **porta contrabalançada** facilitam o carregamento, enquanto as **paredes duplas** melhoram o isolamento térmico e acústico. A **cuba estampada com cantos arredondados e filtros integrados** assegura a máxima higiene e uma drenagem perfeita.

As máquinas da linha **SMART** oferecem desempenho máximo graças ao **Sistema Acquatech** de série, que mantém **pressão e temperatura constantes** e otimiza o consumo de água com um **boiler atmosférico** e uma **bomba de enxaguamento**. SMART garante um **ciclo de enxaguamento higienizante** e é a escolha perfeita para **refeitórios, lares, pastelarias, padarias e talhos**, onde é essencial o cumprimento das normas HACCP. O prático **display LCD** permite alterar programas e monitorizar o estado da máquina. Os parâmetros podem ser personalizados de acordo com as suas necessidades: **temperaturas, detergentes e tempos de lavagem**.

Para quem procura **copos perfeitos**, pode ser ligado um **Sistema de Osmose Inversa**, que purifica a água, reduzindo o uso de **detergente e secante**, e garantindo resultados excelentes sem necessidade de secagem manual.

O **controlo eletrónico** permite uma personalização avançada, enquanto a **autodiagnose** reduz paragens e sugere soluções imediatas. O **ciclo de autolimpeza** limpa a **cuba** e esvazia o **boiler** no final do dia, evitando a formação de calcário. A função **Termostop** garante que lavagem e enxaguamento só comecem quando a temperatura for a ideal. O **doseador duplo peristáltico elétrico** de detergente e secante assegura máxima eficácia com **dosagem precisa via placa eletrónica**. Os **braços moldados** de lavagem e enxaguamento oferecem durabilidade e fiabilidade. A **estrutura em aço inox AISI 304** é pensada para assistência facilitada com acesso frontal a todos os componentes.





CARACTERÍSTICAS SMART LINE SM981E

Dimensões - (mm) L - P - H	775x810x1930/2215h
n° cestos/hora - (+55°C)	Max 30
Ø máximo prato	630mm
H máximo panela	830mm
LT cesta de pão	100
Tabuleiros	GN1/1 - 60x40 GN2/1 - 60x80
Resistência do tanque - Capacidade do tanque	4,5kW - 37l
Resistência do termoacumulador - Capacidade do termoacumulador	5,4kW - 12l
Potência da bomba	2,0kW / 2,7Hp
Potência total / Corrente	7,4kW / 16A
Tensão alimentação padrão	400V3N - 50Hz
Alimentação água aconselhada	+55°C
Dureza água aconselhada	7°f - 10°f
Consumo água por ciclo (com pressão aconselhada 2 BAR)	2,4 l
Doseador regulável de detergente e abrillantador	STANDARD
Enxaguamento Acquatech System	STANDARD
FORNECIMENTO PADRAO	
Porta-talheres 8 lugares	1
Filtro integral tanque	STANDARD
Cesto inox dim. 600x670x100mm	1
Inserto porta-tabuleiros 5 lugares	1
OPTIONAL	
Optional 230V/3+T	●
Bomba de drenagem installata 32W com Ecoclean	●
Resistência caldeira 9KW	●
Sistema por osmose reversa	●
Sistema de abertura/fechamento "SOFT Door"	-
Sistema "Energy Pro Green"	●

● = OPTIONAL INSTALLABILE, - = OPTIONAL NON INSTALLABILE