



## Exus X150E

---

<b>CATÉGORIE</b>	Lave-batteries
<b>LIGNE</b>	EXUS LINE
<b>PANIER</b>	500x600
<b>DIMENSIONS</b>	720x770x1470/1930h

---





La ligne **EXUS** se distingue par sa vaste gamme de modèles, adaptés à toutes les situations. Le système de contrôle à travers la simple carte électronique permet de configurer et de contrôler les temps de rinçage et les températures de rinçage et de vidange ainsi que les Thermostops correspondants, essentiels pour garantir un excellent résultat final. Via le panneau de commandes, vous pourrez choisir un de ses 4 cycles de lavage et un cycle de vidange automatique (avec pompe de vidange installée), afficher facilement à l'écran la température de la cuve et du boiler, les messages du système d'Auto-diagnostic et le message d'Entretien Programmé. En changeant de couleur, le bouton de Start intelligent vous informe sur l'état du lave-vaisselle avec une grande simplicité.

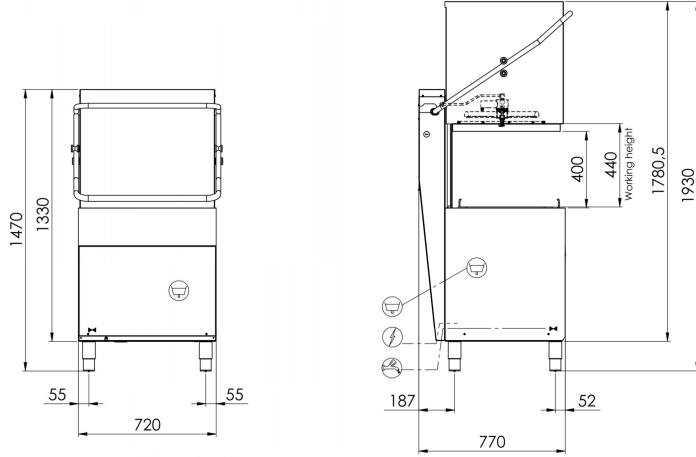
Le lave-vaisselle à capot **X150E** est capable de laver jusqu'à 22 assiettes à pizza dans un espace très réduit : seulement 720 mm de largeur avec la même profondeur que les tables d'entrée/sortie en inox, avec un rendement maximal de 60 paniers/heure (1 320 assiettes/heure). Grâce à la performance de la pompe de lavage et aux tourniquets de lavage, il est adapté aux assiettes, objets de dimensions maximales 500x600x410(h)mm, paniers à pain, plats et bacs GN 1/1 et plats à pâtisserie 600x400. Les modèles à capot sont en outre pourvus d'un support de panier facilement amovible pour un nettoyage aisé, et d'une cuve moulée arrondie avec filtres intégraux pour assurer une vidange parfaite et une hygiène impeccable. Le système de démarrage du cycle «**PUSH TO START**» assure moins de gaspillage, en empêchant le démarrage de lavages à vide.

Le contrôle électronique permet de gérer différents paramètres, pouvant offrir un niveau de personnalisation absolue. L'autodiagnostic continu permet de réduire au minimum les temps d'arrêt de la machine, et suggère des opérations à contrôler. Le cycle d'auto-nettoyage en fin de journée permet de nettoyer la cuve de lavage et de vider le surchauffeur, ce qui évite la formation de calcaire à l'intérieur. Le double doseur électrique péristaltique pour détergent et produit de brillance est monté de série, et il garantit un excellent résultat à chaque cycle de lavage, tout en maintenant l'économie d'énergie, grâce au dosage précis géré par la carte électronique ; les tourniquets de lavage et de rinçage moulés assurent quant à eux fiabilité et durabilité à toute épreuve. La fonction Thermostop contrôle que le lavage et le rinçage ne commencent que lorsque la température désirée est atteinte. La structure est entièrement en **acier AISI 304**, tous les composants sont en façade, cela permettant d'intervenir facilement. Ces appareils sont robustes et fiables, pour affronter au mieux chaque instant de la journée.

#### **MODÈLE CONFORME À LA NORME EN IEC 63136**

Consultez le [tableau des performances](#)





**CARACTÉRISTIQUES LAVE-VAISSELLE EXUS LINE X150E**

<b>Dimensions - (mm) L - P - H</b>	720x770x1470/1930h
<b>nb paniers/heure - (+55°C)</b>	Max 60
<b>Ø maximum assiette</b>	400mm
<b>H maximum casserole</b>	395mm
<b>LT panier pain</b>	60 (H=400mm)
<b>Plats à four</b>	GN1/1 - 60x40
<b>Résistance bac - Capacité bac</b>	4,5kW - 37l
<b>Résistance réservoir - Capacité réservoir</b>	5,4kW - 7,3l
<b>Puissance pompe</b>	1,34kW / 1,8Hp
<b>Puissance totale/Courant</b>	6,74 kW / 16A
<b>Tension d'alimentation standard</b>	400V3N - 50Hz
<b>Alimentation d'eau conseillée</b>	+55°C
<b>Dureté de l'eau conseillée</b>	7°f - 10°f
<b>Consommation d'eau par cycle (pression à l'entrée conseillée 2 BAR)</b>	2,4l
<b>Doseur réglable de détergent et produit de rinçage</b>	STANDARD
<b>FOURNITURE STANDARD</b>	
<b>Panier plateaux 10/12 places 500x600x100mm</b>	1
<b>Panier pour verres dim. 500x600x100mm</b>	1
<b>Panier 22 assiettes dim. 500x600x100mm</b>	1
<b>Porte-couverts 8 places</b>	1
<b>Filtre de cuve intégral</b>	STANDARD
<b>OPTIONAL</b>	
<b>Optional 230V/3+T</b>	●
<b>Kit pompe de vidange 32W avec Ecoclean</b>	●
<b>Résistance chauffe-eau 9kW</b>	●
<b>Panier porte-plats à four 4 places dim. 500x500x200mm</b>	●
<b>Contrôle à distance avec écran LCD</b>	●
<b>Système "Energy Pro Green"</b>	●

● = OPTIONAL INSTALLABLE, ■ = OPTIONAL NON INSTALLABLE