



Smart SM991E

CATÉGORIE	Lave-batteries
LIGNE	SMART LINE
PANIER	1263x727 mm
DIMENSIONS	1440x860x2020/2300h



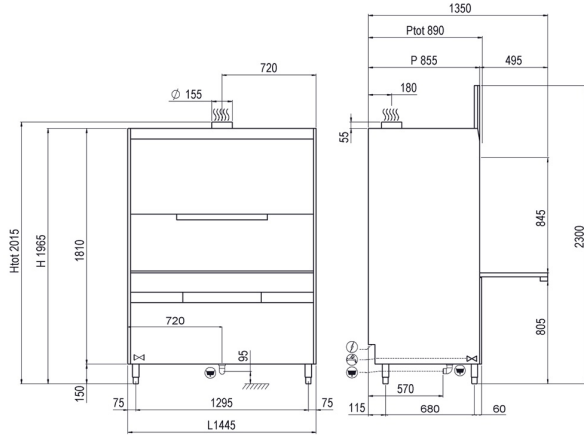


Les lave-vaisselle de la ligne SMART garantissent d'excellentes prestations, avec son Acquatech System, grâce à l'installation de série d'un système moyennant un surchauffeur atmosphérique « BREAK-TANK » et une pompe de rinçage, qui permet de maintenir une température et une pression toujours constantes, et des consommations d'eau réduites. Elitech assure un cycle de rinçage assainissant, représentant le choix parfait pour les cantines, maisons de retraite, pâtisseries, boulangeries et boucheries, où le respect des règles HACCP est fondamental. Pour ceux à la recherche de verres parfaits, il est possible de connecter un Système à Osmose Inverse qui purifie l'eau en réduisant la consommation de détergent et de produit de brillance, tout en assurant d'excellents résultats, sans besoin de séchage manuel.

Le lave-objets SM991E est la réponse pour laver efficacement, dans ses deux paniers, des objets aux dimensions maximales de 575x645x825(h)mm, grâce aux deux pompes de lavage et aux deux autres de rinçage. Il est adapté au lavage de plats à four, casseroles en tout genre, bols, ustensiles et même 52 assiettes à chaque cycle grâce aux deux paniers dont il est muni, avec un rendement maximal de 60 paniers/heure (3 120 assiettes/heure). La hauteur de travail et la porte contrebalancée facilitent le chargement, tandis que les parois doubles améliorent l'isolation thermique et sonore. La cuve moulée arrondie avec filtres intégraux assure une hygiène irréprochable et une vidange parfaite.

Le contrôle électronique permet de gérer différents paramètres, pouvant offrir un niveau de personnalisation absolue. L'autodiagnostic continu permet de réduire au minimum les temps d'arrêt de la machine, et suggère des opérations à contrôler. Le cycle d'auto-nettoyage en fin de journée permet de nettoyer la cuve de lavage et de vider le surchauffeur, ce qui évite la formation de calcaire à l'intérieur. Le double doseur électrique péristaltique pour détergent et produit de brillance est monté de série, et il garantit un excellent résultat à chaque cycle de lavage, tout en maintenant l'économie d'énergie, grâce au dosage précis géré par la carte électronique ; les tourniquets de lavage et de rinçage moulés assurent quant à eux fiabilité et durabilité à toute épreuve. La fonction Termostop contrôle que le lavage et le rinçage ne commencent que lorsque la température désirée est atteinte. La structure est entièrement en acier AISI 304, tous les composants sont en façade, cela permettant d'intervenir facilement. Ces appareils sont robustes et fiables, pour affronter au mieux chaque instant de la journée.





CARACTÉRISTIQUES LAVE-VAISSELLE SMART LINE SM991E

Dimensions - (mm) L - P - H	1440x860x2020/2300h
nb paniers/heure - (+55°C)	Max 30
H maximum casserole	830mm
LT panier pain	100lt
Plats à four	GN1/1 - 60x40 GN2/1 - 60x80
Résistance bac - Capacité bac	8,1kW - 100lt
Résistance réservoir - Capacité réservoir	8,1kW - 20lt
Puissance pompe	2kW - 2,7hp x2
Puissance totale/Courant	12,1kW / 32A
Tension d'alimentation standard	400V3N - 50Hz
Alimentation d'eau conseillée	+55°C
Dureté de l'eau conseillée	7°f - 10°f
Consommation d'eau par cycle (pression à l'entrée conseillée 2 BAR)	4lt
Doseur réglable de détergent et produit de rinçage	STANDARD
Rinçage Acquatech system	STANDARD
FOURNITURE STANDARD	
Porte-couverts 8 places	1
Filtre de cuve intégral	STANDARD
Panier inox dim.600x670x100mm	1
Insert porte-plats à four 5 places	1
Panier plateaux 8 places	1
OPTIONAL	
Pompe de vidange installée 190W avec Ecoclean	●
Résistance chauffe-eau 9kW	●
Résistance chauffe-eau 9kW	●
Système d'ouverture/fermeture "SOFT Door"	-

● = OPTIONAL INSTALLABLE, - = OPTIONAL NON INSTALLABLE