



## Smart SM100E

**CATÉGORIE** Lave-vaisselle à capot

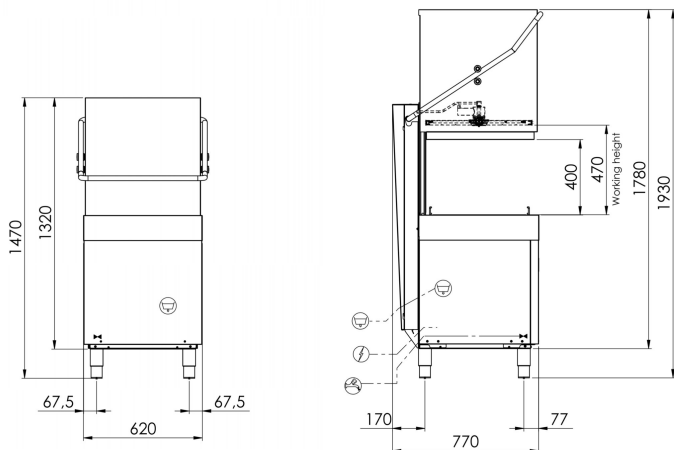
**LIGNE** SMART LINE

**PANIER** 500X500

**DIMENSIONS** 620x770x1435/1900h



**SM100E** est le lave-vaisselle à capot conçu pour offrir **des performances élevées et une hygiène parfaite** grâce à la technologie **Acquatech System avec Break Tank**, qui maintient constantes la température, la pression et le débit de l'eau pendant tout le cycle. Le rinçage se fait toujours dans des conditions idéales, réduisant la consommation et garantissant une **désinfection à haute température**. Avec une largeur de seulement 620 mm, il peut laver verres, assiettes, ustensiles et **bacs GN 1/1**, avec une productivité maximale de **60 paniers/heure** (1080 assiettes/heure). Le **panneau de commande DIGIT** offre 4 cycles de lavage et un cycle de vidange automatique (avec pompe de vidange installée), tandis que l'afficheur permet de contrôler la température de la cuve et du boiler, les messages d'autodiagnostic, les alertes de maintenance et l'état de la machine via le bouton **SMART START**. La carte électronique permet de régler les temps et températures avec activation du **Thermostop** pour un rinçage impeccable. Le système **PUSH TO START** évite les démarrages accidentels et le gaspillage. La cuve emboutie arrondie et les filtres intégrés facilitent le nettoyage et améliorent l'hygiène. Le **double doseur de produit de rinçage et de détergent** assure efficacité et économies. Structure en **acier inoxydable AISI 304** avec accès frontal aux composants techniques.



**CARACTÉRISTIQUES LAVE-VAISSELLE SMART LINE SM100E**

|  |                      |
|--|----------------------|
| <b>Dimensions - (mm) L - P - H</b>   | 620x770x1435/1900h   |
| <b>nb paniers/heure - (+55°C)</b>  | Max 60               |
| <b>H maximum verres</b>  | 390mm                |
| <b>Ø maximum assiette</b>  | 415mm                |
| <b>H maximum casserole</b>   | 390mm                |
| <b>LT panier pain</b>  | 40 (H=390mm)         |
| <b>Plats à four</b>  | GN1/1                |
| <b>Résistance bac - Capacité bac</b>                                       | 2,6kW - 24lt         |
| <b>Résistance réservoir - Capacité réservoir</b>                           | 5,4kW - 7,3lt        |
| <b>Puissance pompe</b>   | 1,12kW / 1,5 Hp      |
| <b>Puissance totale/Courant</b>  | 6,52 kW / 16A        |
| <b>Tension d'alimentation standard</b>                                     | 400V3N+T / 230V 50Hz |
| <b>Alimentation d'eau conseillée</b>                                       | +55°C                |
| <b>Dureté de l'eau conseillée</b>  | 7±10 °f              |
| <b>Consommation d'eau par cycle (pression à l'entrée conseillée 2 BAR)</b> | 2,0lt GUARANTEED     |
| <b>Doseur réglable de détergent et produit de rinçage</b>                  | ELECTRIC             |
| <b>Rinçage Acquatech system</b>  | si                   |

**FOURNITURE STANDARD**

|   |   |
|---|---|
| <b>Panier pour verres dim. 500x500x100mm</b>  | 1 |
| <b>Panier 18 assiettes dim. 500x500x100mm</b> | 2 |
| <b>Porte-couverts 8 places</b>                | 1 |

**OPTIONAL**

|  |   |
|--|---|
| <b>Optional 230V/3+T</b>                                     | ● |
| <b>Kit pompe de pression 0,5Hp</b>                           | - |
| <b>Kit pompe de vidange 32W avec Ecoclean</b>                | ● |
| <b>Résistance chauffe-eau 9kW</b>                            | ● |
| <b>Filtres inox bac</b>                                      | ● |
| <b>Panier incliné pour verres à vin dim. 500x500x170mm</b>   | ● |
| <b>Panier porte-plats à four 4 places dim. 500x500x200mm</b> | ● |
| <b>Panier incliné pour verres à vin dim. 500x500x170mm</b>   | ● |
| <b>Kit 4 Pieds inox 50-70mm</b>                              | - |
| <b>Contrôle à distance avec écran LCD</b>                    | ● |

● = OPTIONAL INSTALLABLE, ▣ = OPTIONAL NON INSTALLABLE