



## Exus X56E

---

<b>CATEGORÍA</b>	Lavavajillas bajomostrador
<b>LÍNEA</b>	EXUS LINE
<b>CESTA</b>	500x500
<b>DIMENSIÓN</b>	585x600x815h

---





La línea **EXUS** se distingue por su amplia gama de modelos adecuados para cada situación. El sistema de control mediante la simple tarjeta electrónica permite configurar y controlar los tiempos y las temperaturas de enjuague y de descarga y los correspondientes Termostop, fundamentales para garantizar un óptimo resultado final. Con el panel de mandos puede escoger uno de los 4 ciclos de lavado y un ciclo de descarga automática (con bomba de descarga instalada), visualizar fácilmente la temperatura del depósito y del calentador, los mensajes del sistema de Diagnóstico automático y el aviso de Mantenimiento Programado, en el display. El botón Start inteligente al cambiar de color nos mantiene siempre actualizados sobre el estado del lavavajillas, fácilmente.

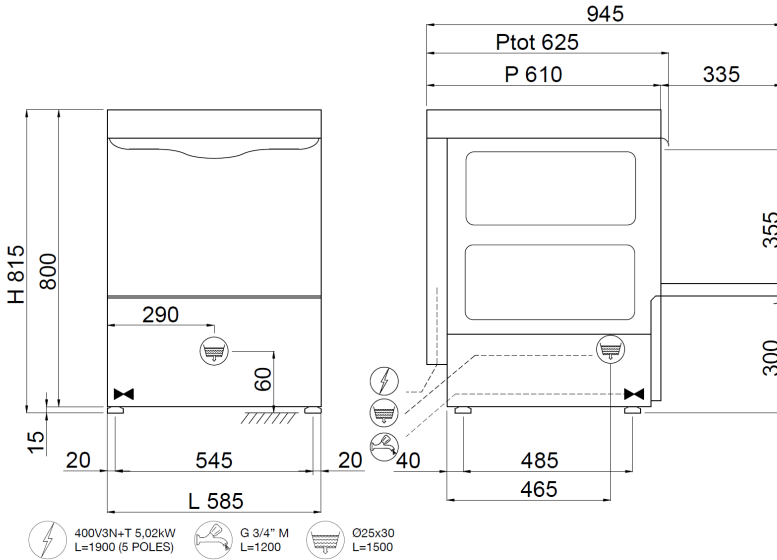
Con el lavavajillas **X56E** es posible lavar vasos de distintas formas y dimensiones y hasta 18 platos por ciclo gracias a las cestas incluidas, con una productividad máxima de 40 cestas/hora (540 platos/hora); también es posible introducir fuentes GN 1/1 utilizando la cesta específica. La bomba de descarga es un accesorio opcional que permite gestionar automáticamente la descarga y realizar un recambio parcial de agua limpia en cada lavado.

El control electrónico permite gestionar varios parámetros para brindarle un nivel de personalización absoluta y el autodiagnóstico continuo permite reducir al mínimo las paradas de la máquina y le sugiere algunas operaciones de control. Al final del día, el ciclo de autolimpieza permite limpiar el tanque de lavado y vaciar el agua caliente del calentador, para evitar la formación de depósitos de cal en su interior. El doble dosificador eléctrico peristáltico de detergente y abrillantador instalado de serie garantiza el mejor resultado en cada ciclo de lavado con un gran ahorro gracias a la dosificación precisa gestionada por la tarjeta electrónica; en cambio, las hélices de lavado y enjuague moldeadas aseguran una gran fiabilidad y durabilidad. La función Termostop controla que el lavado y el enjuague empiecen exclusivamente después de alcanzar la temperatura deseada. La carrocería es totalmente de **acero AISI 304** y ha sido diseñada con todos los componentes en la parte frontal para permitir una fácil asistencia por parte del técnico. Lavavajillas robustos y fiables para afrontar de la mejor manera todos los momentos de la jornada.

#### **MODELO CONFORME A LA NORMA EN IEC 63136**

Consulte la [tabla de prestaciones](#)





**CARACTERÍSTICAS EXUS LINE X56E**

<b>Dimensiones - (mm) L - P - H</b>	585x600x815h
<b>n.º cestas/hora - (+55°C)</b>	Max 40
<b>H máxima del vaso</b>	365mm
<b>Ø máximo del plato</b>	395mm
<b>Fuentes</b>	GN 1/1 (Special basket required)
<b>Resistencia del depósito - Capacidad del depósito</b>	2,6kW - 22l
<b>Resistencia del calentador - Capacidad del calentador</b>	5,4 kW - 7,3l
<b>Potencia de la bomba</b>	0,37kW / 0,5Hp
<b>Potencia total / Corriente</b>	5,77kW / 16A
<b>Tensión de la fuente de alimentación estándar</b>	400V3N - 50Hz
<b>Alimentación de agua recomendada</b>	+55°C
<b>Dureza del agua recomendada</b>	7°f - 10°f
<b>Consumo de agua por ciclo (con presión recomendada de 2 bar)</b>	2,2 l
<b>Dosificador regulable de detergente y abrillantador</b>	STANDARD

**EQUIPO ÉSTANDAR**

<b>Soporte para cubiertos</b>	2
<b>Cesta para vasos de 500x500x100 mm de dimensión</b>	1
<b>Cesta para 18 platos de 500x500x100 mm de dimensión</b>	1

**OPTIONAL**

<b>Optional 230V/3+T</b>	●
<b>Bomba de presión instalada de 0,5 Hp</b>	●
<b>Bomba desague instalada 32 W con Ecoclean</b>	●
<b>Resistencia caldera 9 kW</b>	●
<b>Doble pared con aislamiento térmico y acústico +18 mm</b>	●
<b>Filtros acero inoxidable para la cuba</b>	●
<b>Cesta para fuentes de 4 compartimentos de 500x500x200 mm de dimensión</b>	●
<b>Cesta inclinada para copas de vino de 500x500x170 mm de dimensión</b>	●
<b>Kit de 4 pies de acero inoxidable de 50-70 mm</b>	●
<b>Sistema apertura/cierre "SOFT Door"</b>	●
<b>Inicio ciclo "SOFT Start"</b>	●
<b>"DOUBLE Load" Soporte carga doble para doble cesto</b>	●

● = OPTIONAL INSTALLABLE, ◻ = OPTIONAL NON INSTALLABLE