



Smart SMP56E

CATEGORÍA	Lavavajillas bajomostrador
LÍNEA	SMART LINE
CESTA	500x500
DIMENSIÓN	585x655x815h





Los lavavajillas **SMART** garantizan el máximo rendimiento gracias al **Sistema Acquatech** instalado de serie, que mantiene la temperatura y la presión constantes y un consumo de agua óptimo gracias a una caldera atmosférica y una bomba de aclarado. **Smart** asegura un ciclo de aclarado higienizante y demuestra ser la elección perfecta para comedores, residencias de ancianos, panaderías y carnicerías donde el cumplimiento de las normas APPCC es esencial.

El sistema de control a través de la sencilla placa electrónica permite programar y controlar los tiempos y temperaturas de aclarado y vaciado y sus **Termostops**, imprescindibles para garantizar un excelente resultado final. A través del panel de control podrás elegir uno de sus 4 ciclos de lavado y un ciclo de desagüe automático (con bomba de desagüe instalada), visualizar fácilmente en el display la temperatura del depósito y de la caldera, los mensajes del sistema de autodiagnóstico y el aviso de Mantenimiento Programado. El botón de Inicio Inteligente, que cambia de color, te mantiene informado del estado del lavavajillas con gran facilidad.

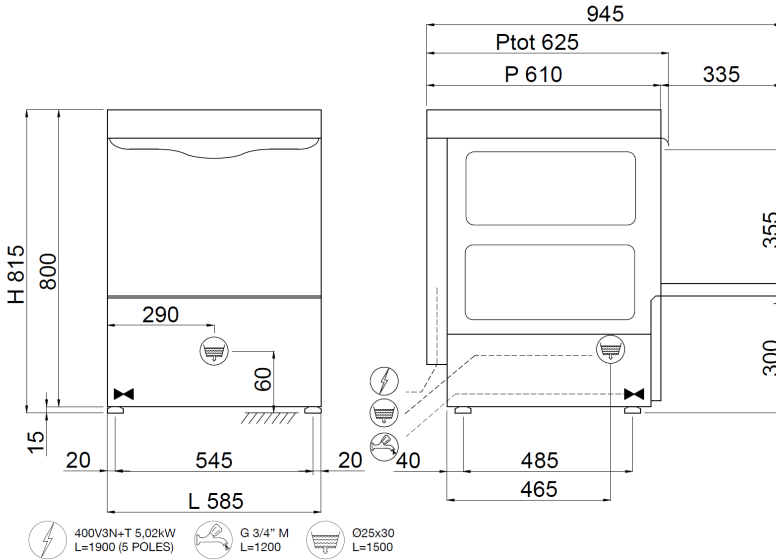
El lavavajillas **SMP56E** está equipado con un **descalcificador automático** que ofrece la posibilidad de acabar con la acumulación de cal de forma extremadamente eficaz. De hecho, el descalcificador es completamente **autónomo** y ajusta automáticamente sus intervalos de regeneración según la dureza del agua entrante; sólo depende de usted rellenar el depósito de sal cuando aparezca el mensaje **sin sal** en la pantalla. La regeneración de las resinas tiene lugar durante los ciclos de lavado, por lo que no requiere tiempo de inactividad.

El **control electrónico** le permite gestionar varios parámetros para ofrecerle un gran nivel de personalización según sus necesidades mientras que el autodiagnóstico le permite minimizar el tiempo de inactividad de la máquina sugiriendo ya algunas operaciones sencillas a realizar para resolver la situación. El ciclo de autolimpieza al final del día permite limpiar la cuba de lavado y vaciar la caldera de agua caliente, evitando así la acumulación de cal en el interior. El cuerpo está fabricado íntegramente en acero **AISI 304** y está diseñado con todos los componentes en la parte frontal para permitir un fácil mantenimiento por parte del técnico.

MODELO CONFORME A LA NORMA EN IEC 63136

Consulte la [tabla de prestaciones](#)





CARACTERÍSTICAS SMART LINE SMP56E

Dimensiones - (mm) L - P - H	585x655x815h
n.º cestas/hora - (+55°C)	Max 40
H máxima del vaso	365mm
Ø máximo del plato	395mm
Fuentes	GN1/1 - Special basket required
Resistencia del depósito - Capacidad del depósito	2,6kW - 22l
Resistencia del calentador - Capacidad del calentador	5,4kW - 7,3l
Potencia de la bomba	0,37kW / 0,5Hp
Potencia total / Corriente	5,77kW / 16 A
Tensión de la fuente de alimentación estándar	400V3N - 50Hz
Alimentación de agua recomendada	+55°C
Dureza del agua recomendada	>15°f - 40°f
Consumo de agua por ciclo (con presión recomendada de 2 bar)	2,2 l
Dosificador regulable de detergente y abrillantador	STANDARD
Enjuague Acquatech System	STANDARD
Descalcificador automático incorporado	STANDARD

EQUIPO ESTÁNDAR

Soporte para cubiertos	2
Cesta para vasos de 500x500x100 mm de dimensión	1
Cesta para 18 platos de 500x500x100 mm de dimensión	1
Embudo para la sal	1

OPTIONAL

Optional 230V/3+T	●
Bomba desague instalada 32 W con Ecoclean	●
Resistencia caldera 9 kW	●
Doble pared con aislamiento térmico y acústico +18 mm	●
Filtros acero inoxidable para la cuba	●
Cesta para fuentes de 4 compartimentos de 500x500x200 mm de dimensión	●
Cesta inclinada para copas de vino de 500x500x170 mm de dimensión	●
Kit de 4 pies de acero inoxidable de 50-70 mm	●
Sistema apertura/cierre "SOFT Door"	●
Inicio ciclo "SOFT Start"	●
"DOUBLE Load" Soporte carga doble para doble cesto	●

● = OPTIONAL INSTALLABLE, ■ = OPTIONAL NON INSTALLABLE