



Exus X29E

KATEGORIE Gläserspülmaschine

LINIE EXUS LINE

KORB 400x400

ABMESSUNG 470x535x710h





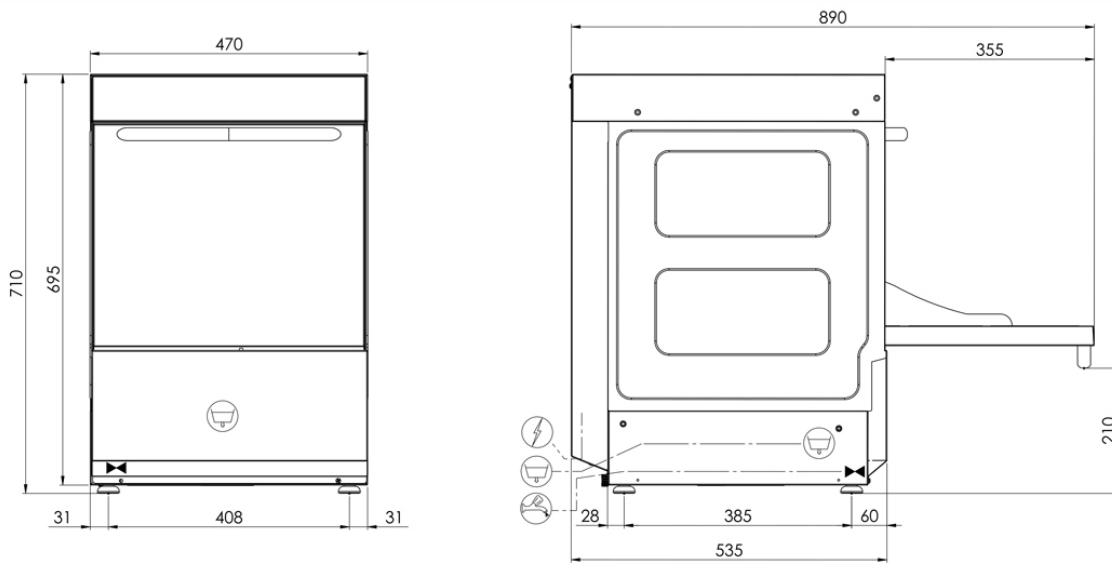
Die Linie **EXUS** zeichnet sich durch ihre breite Auswahl an Modellen aus, die für alle Situationen geeignet sind. Das mit einer Platine ausgerüstete Steuersystem ermöglicht die Einstellung und Steuerung der Zeiten und Temperaturen für das Spülen und Ablassen und des zugehörigen Thermostopps, die für ein hervorragendes Spülergebnis unverzichtbar sind. Über die Bedientafel können einer der 4 Waschzyklen und ein automatischer Ablasszyklus (bei installierter Ablasspumpe) ausgewählt und auf dem Display die Temperatur von Tank und Boiler, die Meldungen des Selbstdiagnosesystems und der Hinweis für die planmäßige Wartung benutzerfreundlich angezeigt werden. Die intelligente Starttaste zeigt durch ihren Farbwechsel immer mit großer Einfachheit den Zustand des Geschirrspülers an.

Das Modell **X29E** eignet sich zum Spülen von Tassen, Gläsern, Untertassen und Geschirr mit einem Nutzdurchgang von bis zu 310 mm. Mit der optionalen Abflusspumpe können Sie den Abfluss automatisch steuern und bei jedem Spülgang einen teilweisen Austausch von sauberem Wasser vornehmen.

Die elektronische Steuerung ermöglicht es Ihnen, verschiedene Parameter zu verwalten, um ein absolutes Anpassungsniveau zu erreichen, und die kontinuierliche Selbstdiagnose ermöglicht es Ihnen, die Stillstandszeiten der Maschine zu minimieren, indem sie einige zu überprüfende Vorgänge vorschlägt. Der Selbstreinigungszyklus am Ende des Tages reinigt den Tank und entleert den Boiler vom heißen Wasser, um Kalkablagerungen im Inneren zu vermeiden. Der serienmäßige elektrische Doppelperistaltik-Dosierer für Klarspüler und Reinigungsmittel gewährleistet dank der präzisen, von der elektronischen Karte gesteuerten Dosierung ein optimales Ergebnis bei jedem Waschzyklus, während die geformten Wasch- und Spülarms eine hohe Zuverlässigkeit und Langlebigkeit gewährleisten. Die Thermo-Stopp-Funktion sorgt dafür, dass das Waschen und Spülen erst dann beginnt, wenn die gewünschte Temperatur erreicht ist. Das Gehäuse besteht vollständig aus **Stahl AISI 304** und ist so konzipiert, dass sich alle Komponenten auf der Vorderseite befinden, um eine einfache technische Unterstützung zu ermöglichen. Robuste und zuverlässige Geschirrspüler, die jeden Moment Ihres Tages bestens bewältigen.

EN IEC 63136-KONFORMES MODELL

Siehe die [Leistungstabelle](#)



MERKMALE EXUS LINE X29E

Abmessungen - (mm) (- L - T - H)	470x535x710h
Anz. Körbe/Stunde - (+55°C)	Max 48
H maximal Glas	285mm
max. Ø Teller	305mm
Heizelement Tank - Fassungsvermögen Tank	2,6kW - 17l
Heizelement Boiler - Fassungsvermögen Boiler	2,5kW - 3,2l
Pumpenleistung	0,26kW / 0,35Hp
Gesamtleistung / Strom	2,86kW / 16A
Standard-Versorgungsspannung	230V1N - 50Hz
Empfohlene Wasserversorgung	+55°C
Empfohlene Wasserhärte	7°f - 10°f
Wasserverbrauch je Zyklus (mit empfohlenem Druck von 2 bar)	2 l
Dosierer für Reinigungs- und Glanzmittel, regulierbar	STANDARD

STANDARDLIEFERUMFANG

Untertassenhalter 12 Plätze	1
Besteckhalter	1
Gläserkorb Abm. 400x400x150 mm	2

OPTIONAL

Installierte Drucksteigerungspumpe 0,5 Hp	●
Eingebaute Ablaufpumpe 32W mit Ecoclean	●
Doppelwandig für thermisch-akustische Isolierung +18mm	●
Geneigter Korb für Weinkelchgläser Abm. 400x400x170 mm	●
Bausatz 4 Standfüße 50-70 mm	●
"SOFT Door"-System zum Öffnen/Schließen der Tür	●
Bausatz mit 2 Körben und Ständer	●

● = OPTIONAL INSTALLABILE, ■ = OPTIONAL NON INSTALLABILE