



Smart SMP56E

KATEGORIE	Untertisch-Geschirrspüler
LINEIE	SMART LINE
KORB	500x500
ABMESSUNG	585x655x815h





Die Geschirrspüler **SMART** garantieren maximale Leistung dank des serienmäßig eingebauten **Acquatech-Systems**, das eine konstante Temperatur und einen konstanten Druck sowie einen optimalen Wasserverbrauch dank eines atmosphärischen Boilers und einer Spülpumpe gewährleistet. **Smart** sorgt für einen desinfizierenden Spülzyklus und erweist sich als die perfekte Wahl für Kantinen, Altenheime, Bäckereien und Metzgereien, in denen die Einhaltung der HACCP-Vorschriften unerlässlich ist.

Das Steuersystem über die einfache elektronische Platine ermöglicht die Einstellung und Kontrolle der Spül- und Abtropfzeiten und -temperaturen sowie deren **Tiefstwerte**, die für ein hervorragendes Endergebnis unerlässlich sind. Über das Bedienfeld können Sie einen der 4 Waschzyklen und einen automatischen Entleerungszyklus (mit installierter Entleerungspumpe) auswählen, die Temperatur des Tanks und des Boilers, die Meldungen des Selbstdiagnosesystems und die Warnung zur geplanten Wartung auf dem Display ablesen. Die farbwechselnde Intelligent Start-Taste informiert Sie über den Status des Geschirrspülers.

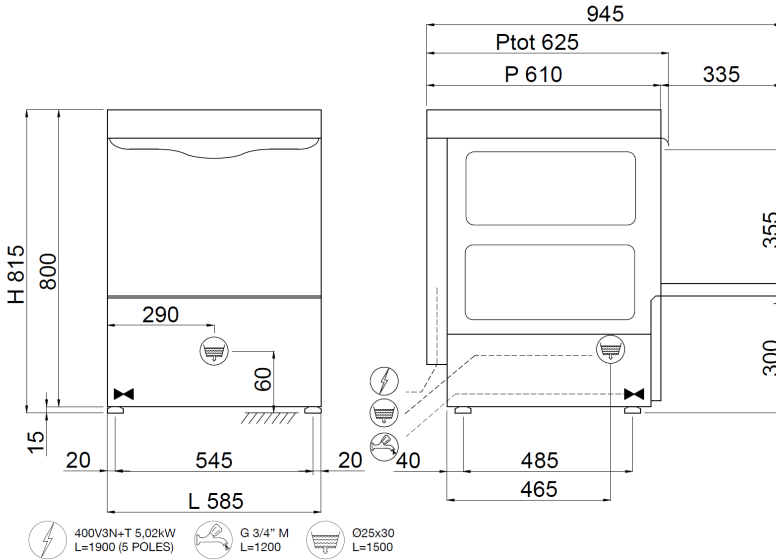
Der Geschirrspüler **SMP56E** ist mit einem **automatischen Wasserenthärter** ausgestattet, der die Möglichkeit bietet, Kalkablagerungen äußerst effektiv abzubauen. Der Wasserenthärter ist nämlich völlig **autonom** und passt seine Regenerationsintervalle automatisch an den Härtegrad des einlaufenden Wassers an; Sie müssen nur den Salzbehälter auffüllen, wenn die Meldung "kein Salz" auf dem Display erscheint. Die Regeneration der Harze erfolgt während der Waschzyklen, so dass keine Ausfallzeiten erforderlich sind.

Die **elektronische Steuerung** erlaubt es Ihnen, verschiedene Parameter zu verwalten, um ein hohes Maß an Anpassung an Ihre Bedürfnisse zu ermöglichen, während die Selbstdiagnose es Ihnen ermöglicht, die Ausfallzeit der Maschine zu minimieren, indem sie bereits einige einfache Vorgänge vorschlägt, um die Situation zu beheben. Der Selbstreinigungszyklus am Ende des Tages ermöglicht die Reinigung des Waschbehälters und die Entleerung des Boilers mit heißem Wasser, wodurch Kalkablagerungen im Inneren verhindert werden. Das Gehäuse besteht vollständig aus Stahl **AISI 304** und ist so konstruiert, dass sich alle Komponenten an der Vorderseite befinden, um eine einfache Wartung durch den Techniker zu ermöglichen.

EN IEC 63136-KONFORMES MODELL

Sehen Sie sich die [Leistungstabelle](#)





MERKMALE SMART LINE SMP56E

Abmessungen - (mm)(- L - T - H	585x655x815h
Anz. Körbe/Stunde - (+55°C)	Max 40
H maximal Glas	365mm
max. Ø Teller	395mm
Backformen	GN1/1 - Special basket required
Heizelement Tank - Fassungsvermögen Tank	2,6kW - 22l
Heizelement Boiler - Fassungsvermögen Boiler	5,4kW - 7,3l
Pumpenleistung	0,37kW / 0,5Hp
Gesamtleistung / Strom	5,77kW / 16 A
Standard-Versorgungsspannung	400V3N - 50Hz
Empfohlene Wasserversorgung	+55°C
Empfohlene Wasserhärte	>15°f - 40°f
Wasserverbrauch je Zyklus (mit empfohlenem Druck von 2 bar)	2,2 l
Dosierer für Reinigungs- und Glanzmittel, regulierbar	STANDARD
Spülung Acquatech System	STANDARD
Eingebauter Automatikenthärter	STANDARD

STANDARDLIEFERUMFANG

Besteckhalter	2
Gläserkorb Abm. 500x500x100 mm	1
Tellerkorb 18 Plätze Abm. 500x500x100 mm	1
Salztrichter	1

OPTIONAL

Optional 230V/3+T	●
Eingebaute Ablaufpumpe 32W mit Ecoclean	●
Boilerheizungselement 9,0kW	●
Doppelwandig für thermisch-akustische Isolierung +18mm	●
Edelstahl-Tankfilter	●
Korb für Backbleche 4 Plätze Abm.500x500x200mm	●
Geneigter Korb für Weinkelchgläser Abm. 500x500x170 mm	●
Bausatz 4 Standfüße 50-70 mm	●
"SOFT Door"-System zum Öffnen/Schließen der Tür	●
Zyklus-Start "SOFT Start"	●
"DOUBLE Load" Doppelkorbträger	●

● = OPTIONAL INSTALLABILE, □ = OPTIONAL NON INSTALLABILE